



Низковольтное оборудование

DS201 - DS202C

Новые автоматические выключатели
дифференциального тока (АВДТ)
Технический каталог

Power and productivity
for a better world™



Новые автоматические выключатели дифференциального тока (АВДТ) - DS201 - DS202C 1P+N и 2P в двух модулях. Полная защита

С целью удовлетворения спроса на устройства, способные обеспечить полную защиту цепей современного оборудования, ABB расширяет свою серию System pro M compact®, добавляя в нее новые автоматические выключатели дифференциального тока, выпускаемые в вариантах двух модулей DS201 (1 фаза + нейтраль) и DS202C (2 фазы). Новые автоматические выключатели дифференциального тока входят в полную серию, отличающуюся современными техническими решениями в отношении размеров, характеристик срабатывания, отключающей способности и принадлежностей. Новые АВДТ входят в состав серии System pro M compact® и имеют профиль, совпадающий с профилем других устройств этой серии, что позволяет получить скоординированный и аккуратный вид всей установки.



Интеллектуальное новаторство

Безопасные и комплексные технические изделия



Аналогично всем электромеханическим устройствам защитного отключения, данные новые изделия обеспечивают защиту от токов замыкания на землю, а в 2-фазном варианте и при наличии только одной фазы.

Для упрощения электрического монтажа подключение кабелей (гибких сечением 25 мм²) или шин производится с помощью основанных на новаторской технологии двойных цилиндрических клемм. Устройства серий DS201 и DS202C предназначены для простой установки на симметричную DIN-рейку 35 мм в соответствии со стандартом EN 60715.



DS201 - Искусство комбинирования

Полная защита с помощью одного устройства



Использование серии DS201 позволяет заменить устройства АВДТ 1P+N и объединить в одном устройстве защиту от сверхтока и тока замыкания на землю. Устройства данной серии выпускаются в трех исполнениях: DS201 L (с отключающей способностью 4,5 кА), DS201 (с отключающей способностью 6 кА) и DS201 M (с отключающей способностью 10 кА), которые соответствуют требованиям стандарта IEC/EN 61009.

Новая серия имеет ширину 2 модуля и выпускается с двумя различными характеристиками (B и C), с номинальным током до 40 А, и которые отвечают всем требованиям защиты однофазных цепей. В версии DS201 (6 кА) также имеется характеристика K. Номинальная чувствительность зависит от версии: 10, 30, 100, 300 и 1000 мА.

В устройствах DS201 и DS201 M отключающая способность защищаемого полюса составляет 6 кА, что позволяет использовать устройства в установках, в которых в случае замыкания на землю ток замыкания может достигать этого значения (например, в системе TN-сети).

Серия DS201 также включает вариант APR с более надежной защитой от нежелательного срабатывания вследствие перенапряжений, вызываемых, например, ударами молний, работой в распределенных сетях, помехами и т.д.

DS202C - Достижение компактности

Максимальная защита в исполнении два модуля

Серия DS202C позволяет объединить в одном устройстве защиту от сверхтока и тока замыкания на землю, гарантирует большие значения отключающей способности (6 кА для DS202C и 10 кА для DS202C M), и соответствует требованиям стандарта IEC/EN 61009. Всего два модуля серии DS202C позволяют обеспечить все потребности защиты и предоставляют выбор между двумя различными характеристиками (B и C), причем для каждой из этих характеристик можно выбрать одно из 7 значений номинального тока (6, 10, 13, 16, 20, 25 и 32 А). Характеристика B позволяет обеспечить защиту очень длинных линий, например, в однофазных оконечных цепях.

Все устройства DS202C относятся к типу A и предназначены для переменного тока и/или пульсирующего тока с компонентами постоянного, они пригодны для установок с нагрузками, представляющими собой электронные устройства выпрямления тока или регулирования напряжения и тока (скорость, время, интенсивность света и т.д.). Серия DS202C также включает вариант APR с более надежной защитой от нежелательного срабатывания вследствие перенапряжений, вызываемых, например, ударами молний, работой в распределенных сетях, помехами и т.д.



Достижение совершенства

Разница в деталях

Все устройства серий DS201 и DS202C прошли испытания при низкой температуре до $-25\text{ }^{\circ}\text{C}$, на что указывает маркировка на фронтальной панели. Там же находится 15-значный код ABB, позволяющий идентифицировать изделие после его установки, если это потребуется для его замены или для любых других целей.

С целью обеспечения четкой идентификации по прошествии времени, коды наносятся на устройство с помощью лазерной маркировки. Это также позволяет сразу же идентифицировать устройства после их извлечения из упаковки.



Четкая индикация позволяет выявлять любые события и реагировать на них

Индикация положения внутреннего контакта позволяет получать точную информацию о состоянии автоматического выключателя. Зеленый цвет: контакты разомкнуты; красный цвет: контакты замкнуты, независимо от положения наружного рычага. Замыкание на землю немедленно обозначается синим цветом индикатора, это указывает на срабатывание по дифференциальному току. Это предотвращает любую неправильную интерпретацию состояния устройства и системы.

Общий профиль для всей серии и упрощение монтажа

Благодаря своей форме и размерам новые автоматические выключатели дифференциального тока полностью интегрируются с миниатюрными автоматическими выключателями серии System pro M compact®, с которыми у них имеется большое количество общих аксессуаров, а также совпадает расположение клемм, что позволяет экономить значительное время на присоединении проводов.



Достижение совершенства

Разница в деталях



Держатель этикетки обеспечивает четкую и надежную идентификацию

Постоянное повышение сложности систем требует упрощения идентификации группы, относящейся к каждому установленному в распределительном оборудовании автоматическому выключателю. Использование в новых автоматических выключателях практичных держателей этикеток обеспечивает максимальную заметность информации о защищаемых нагрузках.



Стандартные аксессуары для всей серии

Для серий DS201 и DS202C может совместно использоваться широкий диапазон аксессуаров, например, сигнальные и вспомогательные контакты, дистанционные расцепители, расцепители минимального напряжения, втычные устройства и приводы, причем эти же аксессуары используются для всей серии System pro M compact®.



Небольшие размеры упрощают применение

В серии DS202C (буква "С" означает "compact" – компактная) для защиты двух полюсов используется всего два модуля с отключающей способностью (I_{cn}) до 10 кА. Новая серия отвечает всем потребностям рынка подобных устройств и позволяет сократить занимаемое место в распределительных щитах.

DS201 - DS202C

Подтверждение качества

Новая технология RFid (радиочастотной идентификации) контроль подлинности изделий

Данный проект обеспечивает безопасность всей серии изделий ABB. Специальная клеящаяся этикетка, наносим боковую сторону новых автоматических выключателей дифференциального тока DS201/DS202C, является первым примером использования технологии для изделий ABB.



Подлинность и уникальность

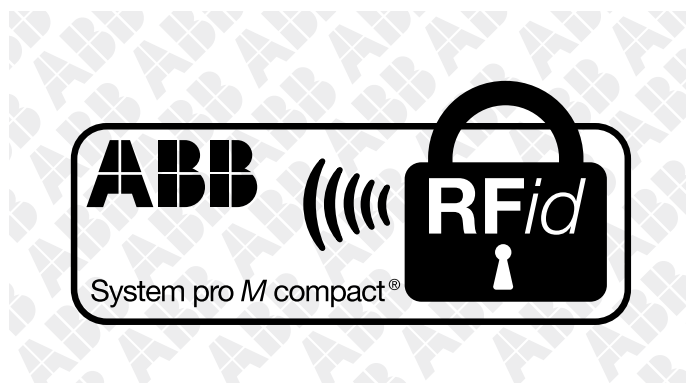
На каждое устройство DS201/DS202C наносится RFid-метка, содержащая уникальный серийный номер, присвоенный компании ABB в соответствии со стандартом ISO/IEC FCD 15693-3, чтобы можно было подтвердить подлинность изделия. Благодаря уникальному серийному номеру, ABB может легко выявить контрафактные изделия и подтвердить подлинность любого конкретного изделия.

Интеграция

Память RFid-меток позволяет хранить в этикетке информацию, которая может использоваться по всей цепочке распределения продукции.

Получение данных

Благодаря информации, хранящейся в памяти RFid-меток, ABB может легко и быстро получать данные о своих изделиях.



Этикетка, подтверждающая безопасность и качество изделий ABB

Технические характеристики 1P+N DS201 АВДТ

1P+N DS201 АВДТ	
Стандарт	IEC/EN 61009
Кол-во полюсов	1P+N
Номинальное напряжение Un	230 В
Диапазон рабочего напряжения для кнопки контроля	110...253 В
Номинальная частота	50 Гц
Номинальная отключающая способность по дифференциальному току $I_{\Delta n}$	4,5 кА (DS201 L), 6 кА (DS201 и DS201 M)
Номинальная отключающая способность в соответствии с IEC/EN 60947-2 при 230 В пер. тока - предельное значение I_{cu}	6 кА (DS201 L), 10 кА (DS201 и DS201 M)
Номинальная отключающая способность в соответствии с IEC/EN 60947-2 при 230 В пер. тока - рабочее значение I_{cu}	4,5 кА (DS201 L), 6 кА (DS201), 7,5 кА (DS201 M)
Макс. допустимое импульсное напряжение U_{imp} (1,2/50)	4 кВ
Напряжение испытания изоляции при указанной частоте в течение 1 минуты	2,5 кВ
Выдерживаемый импульсный ток (волна 8/20)	250 А (исполнения APR – 3000 А)
Верхние клеммы	отказоустойчивые двойные цилиндрические клеммы
Нижние клеммы	отказоустойчивые двойные цилиндрические клеммы
Размер верхних/нижних клемм для кабеля	25/25 мм ²
Размер верхних/нижних клемм для шины	10/10 мм ²
Момент затяжки верхних/нижних клемм	2,8 Nm
Механическая индикация	Индикатор дифференциального срабатывания (синий) Индикатор положения контакта (зеленый/красный)
Электрическая износостойкость	10000
Механическая износостойкость	20000
Степень защиты	IP4X (корпус) IP2X (клеммы)
Температура окружающей среды	-25...+55 °С
Температура хранения	-40...+70 °С
Монтаж	на рейке DIN 60715 (35 мм)
Размеры (ВхГхШ)	85x69x35 мм

DS201 L - 4,5 кА

DS201 L - С характеристики

I_{cn} [кА]	4,5	4,5	4,5
Тип	AC	A	APR
I_n [А]	6...32	6...32	6...32
$I_{\Delta n}$ [А]	0,03-0,3	0,01 ⁽⁴⁾ -0,03-0,3	0,03

DS201 - 6 кА

DS201 - В характеристики

I_{cn} [кА]	6	6
Тип	AC	A
I_n [А]	6...40	6...40
$I_{\Delta n}$ [А]	0,03-0,1-0,3	0,01 ⁽¹⁾ -0,03-0,1-0,3

DS201 - 6 кА

DS201 - С характеристики

I_{cn} [кА]	6	6	6
Тип	AC	A	APR
I_n [А]	6...40	2...40	6...40
$I_{\Delta n}$ [А]	0,03-0,1-0,3-1	0,01 ⁽¹⁾ -0,03-0,1 ⁽²⁾ -0,3	0,03-0,1-0,3

DS201 - 6 кА

DS201 - К характеристики

I_{cn} [кА]	6
Тип	A
I_n [А]	1...40
$I_{\Delta n}$ [А]	0,01 ⁽¹⁾ -0,03-0,3

DS201 M - 10 кА

DS201 M - В характеристики

I_{cn} [кА]	10	10
Тип	AC	A
I_n [А]	6...40	6...40
$I_{\Delta n}$ [А]	0,03-0,1-0,3	0,01 ⁽³⁾ -0,03-0,1-0,3

DS201 M - 10 кА

DS201 M - С характеристики

I_{cn} [кА]	10	10	10
Тип	AC	A	APR
I_n [А]	6...40	4...40	6...40
$I_{\Delta n}$ [А]	0,03-0,1-0,3	0,01 ⁽³⁾ -0,03-0,1 ⁽²⁾ -0,3 ⁽²⁾	0,03-0,1-0,3

⁽¹⁾ Выпускается только на номинальный ток 10-13-16 А.

⁽²⁾ Выпускается на номинальный ток от 6 А.

⁽³⁾ Выпускается только на номинальный ток 10-16 А.

⁽⁴⁾ Выпускается только на номинальный ток 6-10-16 А.

Технические характеристики 2P DS202C АВДТ

2P DS202C АВДТ	
Стандарт	IEC/EN 61009
Кол-во полюсов	2P
Номинальное напряжение U_n	230 В
Диапазон рабочего напряжения для кнопки контроля	110...253 В
Номинальная частота	50 Гц
Номинальная отключающая способность по дифференциальному току $I_{\Delta n}$	6 кА
Номинальная отключающая способность в соответствии с IEC/EN 60947-2 при 230 В пер. тока - предельное значение I_{cu}	10 кА (DS202C и DS202C M)
Номинальная отключающая способность в соответствии с IEC/EN 60947-2 при 230 В пер. тока - рабочее значение I_{cu}	6 кА (DS202C), 7,5 кА (DS202C M)
Макс. допустимое импульсное напряжение U_{imp} (1,2/50)	4 кВ
Напряжение испытания изоляции при указанной частоте в течение 1 минуты	2,5 кВ
Выдерживаемый импульсный ток (волна 8/20)	250 А (исполнения APR – 3000 А)
Верхние клеммы	отказоустойчивые двойные цилиндрические клеммы
Нижние клеммы	отказоустойчивые двойные цилиндрические клеммы
Размер верхних/нижних клемм для кабеля	25/25 мм ²
Размер верхних/нижних клемм для шины	10/10 мм ²
Момент затяжки верхних/нижних клемм	2,8 Nm
Механическая индикация	Индикатор дифференциального срабатывания (синий) Индикатор положения контакта (зеленый/красный)
Электрическая износостойкость	10000
Механическая износостойкость	20000
Степень защиты	IP4X (корпус) IP2X (клеммы)
Температура окружающей среды	-25...+55 °C
Температура хранения	-40...+70 °C
Монтаж	на рейке DIN 60715 (35 мм)
Размеры (ВхГхШ)	85x69x35 мм

DS202C - 6 кА

DS202C - В характеристики

I_{cn} [кА]	6
Тип	A
I_n [A]	6...32
$I_{\Delta n}$ [A]	0,03-0,3

DS202C - 6 кА

DS202C - С характеристики

I_{cn} [кА]	6
Тип	A
I_n [A]	6...32
$I_{\Delta n}$ [A]	0,03-0,3

DS202C M - 10 кА

DS202C M - В характеристики

I_{cn} [кА]	10	10
Тип	A	APR
I_n [A]	6...32	6...32
$I_{\Delta n}$ [A]	0,01 ⁽¹⁾ -0,03-0,3	0,03-0,3

DS202C M - 10 кА

DS202C M - С характеристики

I_{cn} [кА]	10	10
Тип	A	APR
I_n [A]	6...32	6...32
$I_{\Delta n}$ [A]	0,01 ⁽⁵⁾ -0,03-0,3	0,03

⁽¹⁾ Выпускается только на номинальный ток 10-13-16 А.

⁽⁵⁾ Выпускается только на номинальный ток 10-16 А.

DS201 L

Данные для заказа



АВДТ 1P+N, С характеристики, I_{сн}=4,5 кА (в соответствии с IEC/EN 61009)

Тип AC

Кол-во полюсов	Ном. дифференц. ток I _{Δn} mA	Ном. ток I _n A	Подробные данные для заказа		Bbn 8012542 EAN	Масса 1 шт., кг	Кол-во в упак.
			Тип	Код заказа			
1+N	30	6	DS201 L C6 AC30	2CSR245040R1064	171201	0,23	1/5
		10	DS201 L C10 AC30	2CSR245040R1104	171300	0,23	1/5
		16	DS201 L C16 AC30	2CSR245040R1164	171409	0,23	1/5
		20	DS201 L C20 AC30	2CSR245040R1204	171508	0,23	1/5
		25	DS201 L C25 AC30	2CSR245040R1254	171607	0,23	1/5
		32	DS201 L C32 AC30	2CSR245040R1324	171706	0,23	1/5
	300	6	DS201 L C6 AC300	2CSR245040R3064	171805	0,23	1/5
		10	DS201 L C10 AC300	2CSR245040R3104	171904	0,23	1/5
		16	DS201 L C16 AC300	2CSR245040R3164	172000	0,23	1/5
		20	DS201 L C20 AC300	2CSR245040R3204	172109	0,23	1/5
		25	DS201 L C25 AC300	2CSR245040R3254	172208	0,23	1/5
		32	DS201 L C32 AC300	2CSR245040R3324	172307	0,23	1/5



АВДТ 1P+N, С характеристики, I_{сн}=4,5 кА (в соответствии с IEC/EN 61009)

Тип A

Кол-во полюсов	Ном. дифференц. ток I _{Δn} mA	Ном. ток I _n A	Подробные данные для заказа		Bbn 8012542 EAN	Масса 1 шт., кг	Кол-во в упак.
			Тип	Код заказа			
1+N	10	6	DS201 L C6 A10	2CSR245140R0064	163404	0,23	1/5
		10	DS201 L C10 A10	2CSR245140R0104	171003	0,23	1/5
		16	DS201 L C16 A10	2CSR245140R0164	171102	0,23	1/5
	30	6	DS201 L C6 A30	2CSR245140R1064	172406	0,23	1/5
		10	DS201 L C10 A30	2CSR245140R1104	172505	0,23	1/5
		16	DS201 L C16 A30	2CSR245140R1164	172604	0,23	1/5
		20	DS201 L C20 A30	2CSR245140R1204	172703	0,23	1/5
		25	DS201 L C25 A30	2CSR245140R1254	173809	0,23	1/5
	300	32	DS201 L C32 A30	2CSR245140R1324	173908	0,23	1/5
		6	DS201 L C6 A300	2CSR245140R3064	174004	0,23	1/5
		10	DS201 L C10 A300	2CSR245140R3104	174103	0,23	1/5
		16	DS201 L C16 A300	2CSR245140R3164	174202	0,23	1/5
20		DS201 L C20 A300	2CSR245140R3204	174301	0,23	1/5	
	25	DS201 L C25 A300	2CSR245140R3254	174707	0,23	1/5	
	32	DS201 L C32 A300	2CSR245140R3324	174806	0,23	1/5	



АВДТ 1P+N, С характеристики, I_{сн}=4,5 кА (в соответствии с IEC/EN 61009)

Тип APR

Кол-во полюсов	Ном. дифференц. ток I _{Δn} mA	Ном. ток I _n A	Подробные данные для заказа		Bbn 8012542 EAN	Масса 1 шт., кг	Кол-во в упак.
			Тип	Код заказа			
1+N	30	6	DS201 L C6 APR30	2CSR245440R1064	174905	0,23	1/5
		10	DS201 L C10 APR30	2CSR245440R1104	175001	0,23	1/5
		16	DS201 L C16 APR30	2CSR245440R1164	175100	0,23	1/5
		20	DS201 L C20 APR30	2CSR245440R1204	175209	0,23	1/5
		25	DS201 L C25 APR30	2CSR245440R1254	175605	0,23	1/5
		32	DS201 L C32 APR30	2CSR245440R1324	175704	0,23	1/5

DS201

Данные для заказа



АВДТ 1P+N, В характеристики, I_{сп}=6 кА (в соответствии с IEC/EN 61009)

Тип АС							
Кол-во полюсов	Ном. дифференц. ток I _{Δn} mA	Ном. ток I _n A	Подробные данные для заказа		Bbn 8012542 EAN	Масса 1 шт., кг	Кол-во в упак.
			Тип	Код заказа			
1+N	30	6	DS201 B6 AC30	2CSR255040R1065	279709	0,23	1/5
		10	DS201 B10 AC30	2CSR255040R1105	280309	0,23	1/5
		13	DS201 B13 AC30	2CSR255040R1135	285205	0,23	1/5
		16	DS201 B16 AC30	2CSR255040R1165	285304	0,23	1/5
		20	DS201 B20 AC30	2CSR255040R1205	285403	0,23	1/5
		25	DS201 B25 AC30	2CSR255040R1255	285502	0,23	1/5
		32	DS201 B32 AC30	2CSR255040R1325	285601	0,23	1/5
		40	DS201 B40 AC30	2CSR255040R1405	285700	0,23	1/5
	100	6	DS201 B6 AC100	2CSR255040R2065	285809	0,23	1/5
		10	DS201 B10 AC100	2CSR255040R2105	285908	0,23	1/5
		13	DS201 B13 AC100	2CSR255040R2135	286004	0,23	1/5
		16	DS201 B16 AC100	2CSR255040R2165	286103	0,23	1/5
		20	DS201 B20 AC100	2CSR255040R2205	286202	0,23	1/5
		25	DS201 B25 AC100	2CSR255040R2255	286301	0,23	1/5
		32	DS201 B32 AC100	2CSR255040R2325	286400	0,23	1/5
		40	DS201 B40 AC100	2CSR255040R2405	286509	0,23	1/5
	300	6	DS201 B6 AC300	2CSR255040R3065	286608	0,23	1/5
		10	DS201 B10 AC300	2CSR255040R3105	286707	0,23	1/5
		13	DS201 B13 AC300	2CSR255040R3135	293903	0,23	1/5
		16	DS201 B16 AC300	2CSR255040R3165	294009	0,23	1/5
		20	DS201 B20 AC300	2CSR255040R3205	294108	0,23	1/5
		25	DS201 B25 AC300	2CSR255040R3255	294207	0,23	1/5
		32	DS201 B32 AC300	2CSR255040R3325	294306	0,23	1/5
		40	DS201 B40 AC300	2CSR255040R3405	294405	0,23	1/5

DS201

Данные для заказа



АВДТ 1P+N, В характеристики, I_{сп}=6 кА (в соответствии с IEC/EN 61009)

Тип А

Кол-во полюсов	Ном. дифференц. ток I _{Δn} mA	Ном. ток I _n A	Подробные данные для заказа Тип	Код заказа	Bbn 8012542	Масса 1 шт., кг	Кол-во в упак.
					EAN		
1+N	10	10	DS201 B10 A10	2CSR255140R0105	995708	0,23	1/5
		13	DS201 B13 A10	2CSR255140R0135	995807	0,23	1/5
		16	DS201 B16 A10	2CSR255140R0165	995906	0,23	1/5
	30	6	DS201 B6 A30	2CSR255140R1065	638506	0,23	1/5
		10	DS201 B10 A30	2CSR255140R1105	647805	0,23	1/5
		13	DS201 B13 A30	2CSR255140R1135	655503	0,23	1/5
		16	DS201 B16 A30	2CSR255140R1165	655602	0,23	1/5
		20	DS201 B20 A30	2CSR255140R1205	655701	0,23	1/5
		25	DS201 B25 A30	2CSR255140R1255	766902	0,23	1/5
		32	DS201 B32 A30	2CSR255140R1325	814504	0,23	1/5
		40	DS201 B40 A30	2CSR255140R1405	910602	0,23	1/5
	100	6	DS201 B6 A100	2CSR255140R2065	990307	0,23	1/5
		10	DS201 B10 A100	2CSR255140R2105	990406	0,23	1/5
		13	DS201 B13 A100	2CSR255140R2135	990505	0,23	1/5
		16	DS201 B16 A100	2CSR255140R2165	990604	0,23	1/5
		20	DS201 B20 A100	2CSR255140R2205	990703	0,23	1/5
		25	DS201 B25 A100	2CSR255140R2255	990802	0,23	1/5
		32	DS201 B32 A100	2CSR255140R2325	990901	0,23	1/5
	300	6	DS201 B6 A300	2CSR255140R3065	991908	0,23	1/5
		10	DS201 B10 A300	2CSR255140R3105	992004	0,23	1/5
		13	DS201 B13 A300	2CSR255140R3135	992103	0,23	1/5
		16	DS201 B16 A300	2CSR255140R3165	992202	0,23	1/5
		20	DS201 B20 A300	2CSR255140R3205	992301	0,23	1/5
		25	DS201 B25 A300	2CSR255140R3255	992400	0,23	1/5
		32	DS201 B32 A300	2CSR255140R3325	992509	0,23	1/5
		40	DS201 B40 A300	2CSR255140R3405	992608	0,23	1/5

DS201

Данные для заказа



АВДТ 1P+N, С характеристики, I_{cn}=6 кА (в соответствии с IEC/EN 61009)

Тип АС

Кол-во полюсов	Ном. дифференц. ток I _{Δn} mA	Ном. ток I _n A	Подробные данные для заказа		Вbn 8012542 EAN	Масса 1 шт., кг	Кол-во в упак.	
			Тип	Код заказа				
1+N	30	6	DS201 C6 AC30	2CSR255040R1064	294504	0,23	1/5	
		10	DS201 C10 AC30	2CSR255040R1104	294603	0,23	1/5	
		13	DS201 C13 AC30	2CSR255040R1134	294702	0,23	1/5	
		16	DS201 C16 AC30	2CSR255040R1164	294801	0,23	1/5	
		20	DS201 C20 AC30	2CSR255040R1204	294900	0,23	1/5	
		25	DS201 C25 AC30	2CSR255040R1254	295006	0,23	1/5	
		32	DS201 C32 AC30	2CSR255040R1324	296003	0,23	1/5	
		40	DS201 C40 AC30	2CSR255040R1404	296102	0,23	1/5	
	100	100	6	DS201 C6 AC100	2CSR255040R2064	296201	0,23	1/5
			10	DS201 C10 AC100	2CSR255040R2104	296409	0,23	1/5
			13	DS201 C13 AC100	2CSR255040R2134	370802	0,23	1/5
			16	DS201 C16 AC100	2CSR255040R2164	370901	0,23	1/5
			20	DS201 C20 AC100	2CSR255040R2204	371601	0,23	1/5
			25	DS201 C25 AC100	2CSR255040R2254	371700	0,23	1/5
			32	DS201 C32 AC100	2CSR255040R2324	371809	0,23	1/5
			40	DS201 C40 AC100	2CSR255040R2404	498100	0,23	1/5
	300	300	6	DS201 C6 AC300	2CSR255040R3064	498209	0,23	1/5
			10	DS201 C10 AC300	2CSR255040R3104	498308	0,23	1/5
			13	DS201 C13 AC300	2CSR255040R3134	505907	0,23	1/5
			16	DS201 C16 AC300	2CSR255040R3164	506003	0,23	1/5
			20	DS201 C20 AC300	2CSR255040R3204	506102	0,23	1/5
			25	DS201 C25 AC300	2CSR255040R3254	506201	0,23	1/5
			32	DS201 C32 AC300	2CSR255040R3324	618300	0,23	1/5
			40	DS201 C40 AC300	2CSR255040R3404	638407	0,23	1/5
	1000	1000	6	DS201 C6 AC1000	2CSR255040R5064	996606	0,23	1/5
			10	DS201 C10 AC1000	2CSR255040R5104	996705	0,23	1/5
			16	DS201 C16 AC1000	2CSR255040R5164	996804	0,23	1/5
			20	DS201 C20 AC1000	2CSR255040R5204	996903	0,23	1/5
25			DS201 C25 AC1000	2CSR255040R5254	997009	0,23	1/5	
32			DS201 C32 AC1000	2CSR255040R5324	997108	0,23	1/5	
40			DS201 C40 AC1000	2CSR255040R5404	997207	0,23	1/5	

DS201

Данные для заказа



АВДТ 1P+N, С характеристики, I_{сп}=6 кА (в соответствии с IEC/EN 61009)

Тип А

Кол-во полюсов	Ном. дифференц. ток I _{Δn} mA	Ном. ток I _n A	Подробные данные для заказа		Bbn 8012542 EAN	Масса 1 шт., кг	Кол-во в упак.	
			Тип	Код заказа				
1+N	10	10	DS201 C10 A10	2CSR255140R0104	996002	0,23	1/5	
		13	DS201 C13 A10	2CSR255140R0134	996101	0,23	1/5	
		16	DS201 C16 A10	2CSR255140R0164	996200	0,23	1/5	
	30	30	2	DS201 C2 A30	2CSR255140R1024	123958	0,23	1/5
			4	DS201 C4 A30	2CSR255140R1044	942306	0,23	1/5
			6	DS201 C6 A30	2CSR255140R1064	942405	0,23	1/5
			8	DS201 C8 A30	2CSR255140R1084	124054	0,23	1/5
			10	DS201 C10 A30	2CSR255140R1104	952503	0,23	1/5
			13	DS201 C13 A30	2CSR255140R1134	976004	0,23	1/5
			16	DS201 C16 A30	2CSR255140R1164	976103	0,23	1/5
			20	DS201 C20 A30	2CSR255140R1204	976202	0,23	1/5
			25	DS201 C25 A30	2CSR255140R1254	976301	0,23	1/5
			32	DS201 C32 A30	2CSR255140R1324	990109	0,23	1/5
			40	DS201 C40 A30	2CSR255140R1404	990208	0,23	1/5
			100	100	6	DS201 C6 A100	2CSR255140R2064	991106
	10	DS201 C10 A100			2CSR255140R2104	991205	0,23	1/5
	13	DS201 C13 A100			2CSR255140R2134	991304	0,23	1/5
	16	DS201 C16 A100			2CSR255140R2164	991403	0,23	1/5
	20	DS201 C20 A100			2CSR255140R2204	991502	0,23	1/5
	25	DS201 C25 A100			2CSR255140R2254	991601	0,23	1/5
	32	DS201 C32 A100			2CSR255140R2324	991700	0,23	1/5
	300	300	40	DS201 C40 A100	2CSR255140R2404	991809	0,23	1/5
			2	DS201 C2 A300	2CSR255140R3024	124153	0,23	1/5
			4	DS201 C4 A300	2CSR255140R3044	124252	0,23	1/5
			6	DS201 C6 A300	2CSR255140R3064	992707	0,23	1/5
			8	DS201 C8 A300	2CSR255140R3084	124351	0,23	1/5
			10	DS201 C10 A300	2CSR255140R3104	992806	0,23	1/5
			13	DS201 C13 A300	2CSR255140R3134	992905	0,23	1/5
			16	DS201 C16 A300	2CSR255140R3164	993001	0,23	1/5
			20	DS201 C20 A300	2CSR255140R3204	993100	0,23	1/5
25			DS201 C25 A300	2CSR255140R3254	993209	0,23	1/5	
32	DS201 C32 A300	2CSR255140R3324	993308	0,23	1/5			
40	DS201 C40 A300	2CSR255140R3404	993407	0,23	1/5			

DS201

Данные для заказа



АВДТ 1P+N, С характеристики, I_{сп}=6 кА (в соответствии с IEC/EN 61009)

Тип А (APR) с высокой помехоустойчивостью

Кол-во полюсов	Ном. дифференц. ток I _{Δn} mA	Ном. ток I _n A	Подробные данные для заказа		Vbn 8012542 EAN	Масса 1 шт., кг	Кол-во в упак.
			Тип	Код заказа			
1+N	30	6	DS201 C6 APR30	2CSR255440R1064	997306	0,23	1/5
		10	DS201 C10 APR30	2CSR255440R1104	997405	0,23	1/5
		13	DS201 C13 APR30	2CSR255440R1134	997504	0,23	1/5
		16	DS201 C16 APR30	2CSR255440R1164	997603	0,23	1/5
		20	DS201 C20 APR30	2CSR255440R1204	997702	0,23	1/5
		25	DS201 C25 APR30	2CSR255440R1254	997801	0,23	1/5
		32	DS201 C32 APR30	2CSR255440R1324	997900	0,23	1/5
		40	DS201 C40 APR30	2CSR255440R1404	998006	0,23	1/5
	100	6	DS201 C6 APR100	2CSR255440R2064	126454	0,23	1/5
		10	DS201 C10 APR100	2CSR255440R2104	126553	0,23	1/5
		13	DS201 C13 APR100	2CSR255440R2134	126652	0,23	1/5
		16	DS201 C16 APR100	2CSR255440R2164	126751	0,23	1/5
		20	DS201 C20 APR100	2CSR255440R2204	126850	0,23	1/5
		25	DS201 C25 APR100	2CSR255440R2254	126959	0,23	1/5
		32	DS201 C32 APR100	2CSR255440R2324	127055	0,23	1/5
		40	DS201 C40 APR100	2CSR255440R2404	127154	0,23	1/5
	300	6	DS201 C6 APR300	2CSR255440R3064	998105	0,23	1/5
		10	DS201 C10 APR300	2CSR255440R3104	998204	0,23	1/5
		13	DS201 C13 APR300	2CSR255440R3134	998303	0,23	1/5
		16	DS201 C16 APR300	2CSR255440R3164	998402	0,23	1/5
		20	DS201 C20 APR300	2CSR255440R3204	998501	0,23	1/5
		25	DS201 C25 APR300	2CSR255440R3254	998600	0,23	1/5
		32	DS201 C32 APR300	2CSR255440R3324	998709	0,23	1/5
		40	DS201 C40 APR300	2CSR255440R3404	998808	0,23	1/5

DS201

Данные для заказа



АВДТ 1P+N, К характеристики, I_{сп}=6 кА (в соответствии с IEC/EN 61009)

Тип А

Кол-во полюсов	Ном. дифференц. ток I _{Δn} mA	Ном. ток I _n A	Подробные данные для заказа		Bbn 8012542 EAN	Масса 1 шт., кг	Кол-во в упак.	
			Тип	Код заказа				
1+N	10	10	DS201 K10 A10	2CSR255140R0107	996309	0,23	1/5	
		13	DS201 K13 A10	2CSR255140R0137	996408	0,23	1/5	
		16	DS201 K16 A10	2CSR255140R0167	996507	0,23	1/5	
	30	30	1	DS201 K1 A30	2CSR255140R1017	993506	0,23	1/5
			2	DS201 K2 A30	2CSR255140R1027	993605	0,23	1/5
			4	DS201 K4 A30	2CSR255140R1047	993704	0,23	1/5
			6	DS201 K6 A30	2CSR255140R1067	993803	0,23	1/5
			8	DS201 K8 A30	2CSR255140R1087	123750	0,23	1/5
			10	DS201 K10 A30	2CSR255140R1107	993902	0,23	1/5
			13	DS201 K13 A30	2CSR255140R1137	994008	0,23	1/5
			16	DS201 K16 A30	2CSR255140R1167	994107	0,23	1/5
			20	DS201 K20 A30	2CSR255140R1207	994206	0,23	1/5
			25	DS201 K25 A30	2CSR255140R1257	994305	0,23	1/5
			32	DS201 K32 A30	2CSR255140R1327	994404	0,23	1/5
	40	DS201 K40 A30	2CSR255140R1407	994503	0,23	1/5		
	300	300	1	DS201 K1 A300	2CSR255140R3017	994602	0,23	1/5
			2	DS201 K2 A300	2CSR255140R3027	994701	0,23	1/5
			4	DS201 K4 A300	2CSR255140R3047	994800	0,23	1/5
			6	DS201 K6 A300	2CSR255140R3067	994909	0,23	1/5
			8	DS201 K8 A300	2CSR255140R3087	123859	0,23	1/5
			10	DS201 K10 A300	2CSR255140R3107	995005	0,23	1/5
			13	DS201 K13 A300	2CSR255140R3137	995104	0,23	1/5
			16	DS201 K16 A300	2CSR255140R3167	995203	0,23	1/5
			20	DS201 K20 A300	2CSR255140R3207	995302	0,23	1/5
25			DS201 K25 A300	2CSR255140R3257	995401	0,23	1/5	
32	DS201 K32 A300	2CSR255140R3327	995500	0,23	1/5			
40	DS201 K40 A300	2CSR255140R3407	995609	0,23	1/5			

DS201 M

Данные для заказа



АВДТ 1P+N, B характеристики, I_{сп}=10 кА (в соответствии с IEC/EN 61009)

Тип AC

Кол-во полюсов	Ном. дифференц. ток I _{Δn} mA	Ном. ток I _n A	Подробные данные для заказа		Vbn 8012542 EAN	Масса 1 шт., кг	Кол-во в упак.
			Тип	Код заказа			
1+N	30	6	DS201 M B6 AC30	2CSR275040R1065	998907	0,23	1/5
		10	DS201 M B10 AC30	2CSR275040R1105	999003	0,23	1/5
		13	DS201 M B13 AC30	2CSR275040R1135	999102	0,23	1/5
		16	DS201 M B16 AC30	2CSR275040R1165	999201	0,23	1/5
		20	DS201 M B20 AC30	2CSR275040R1205	999300	0,23	1/5
		25	DS201 M B25 AC30	2CSR275040R1255	999409	0,23	1/5
		32	DS201 M B32 AC30	2CSR275040R1325	999508	0,23	1/5
		40	DS201 M B40 AC30	2CSR275040R1405	999607	0,23	1/5
	100	6	DS201 M B6 AC100	2CSR275040R2065	106159	0,23	1/5
		10	DS201 M B10 AC100	2CSR275040R2105	106258	0,23	1/5
		13	DS201 M B13 AC100	2CSR275040R2135	106357	0,23	1/5
		16	DS201 M B16 AC100	2CSR275040R2165	106456	0,23	1/5
		20	DS201 M B20 AC100	2CSR275040R2205	106555	0,23	1/5
		25	DS201 M B25 AC100	2CSR275040R2255	106654	0,23	1/5
		32	DS201 M B32 AC100	2CSR275040R2325	106753	0,23	1/5
		40	DS201 M B40 AC100	2CSR275040R2405	106852	0,23	1/5
	300	6	DS201 M B6 AC300	2CSR275040R3065	107750	0,23	1/5
		10	DS201 M B10 AC300	2CSR275040R3105	107859	0,23	1/5
		13	DS201 M B13 AC300	2CSR275040R3135	107958	0,23	1/5
		16	DS201 M B16 AC300	2CSR275040R3165	108054	0,23	1/5
		20	DS201 M B20 AC300	2CSR275040R3205	108153	0,23	1/5
		25	DS201 M B25 AC300	2CSR275040R3255	108252	0,23	1/5
		32	DS201 M B32 AC300	2CSR275040R3325	108351	0,23	1/5
		40	DS201 M B40 AC300	2CSR275040R3405	108450	0,23	1/5

DS201 M

Данные для заказа



АВДТ 1P+N, B характеристики, I_{сн}=10 кА (в соответствии с IEC/EN 61009)

Тип А

Кол-во полюсов	Ном. дифференц. ток I _{Δn} mA	Ном. ток I _n A	Подробные данные для заказа		Bbn 8012542 EAN	Масса 1 шт., кг	Кол-во в упак.	
			Тип	Код заказа				
1+N	10	10	DS201 M B10 A10	2CSR275140R0105	124450	0,23	1/5	
		16	DS201 M B16 A10	2CSR275140R0165	124559	0,23	1/5	
	30	6	DS201 M B6 A30	2CSR275140R1065	109358	0,23	1/5	
		10	DS201 M B10 A30	2CSR275140R1105	109457	0,23	1/5	
		13	DS201 M B13 A30	2CSR275140R1135	109556	0,23	1/5	
		16	DS201 M B16 A30	2CSR275140R1165	109655	0,23	1/5	
		20	DS201 M B20 A30	2CSR275140R1205	109754	0,23	1/5	
		25	DS201 M B25 A30	2CSR275140R1255	109853	0,23	1/5	
		32	DS201 M B32 A30	2CSR275140R1325	109952	0,23	1/5	
		40	DS201 M B40 A30	2CSR275140R1405	110057	0,23	1/5	
	100	6	DS201 M B6 A100	2CSR275140R2065	111054	0,23	1/5	
		10	DS201 M B10 A100	2CSR275140R2105	111153	0,23	1/5	
		13	DS201 M B13 A100	2CSR275140R2135	111252	0,23	1/5	
		16	DS201 M B16 A100	2CSR275140R2165	111351	0,23	1/5	
		20	DS201 M B20 A100	2CSR275140R2205	111450	0,23	1/5	
		25	DS201 M B25 A100	2CSR275140R2255	111559	0,23	1/5	
		32	DS201 M B32 A100	2CSR275140R2325	111658	0,23	1/5	
	300	6	DS201 M B6 A300	2CSR275140R3065	112556	0,23	1/5	
		10	DS201 M B10 A300	2CSR275140R3105	112655	0,23	1/5	
		13	DS201 M B13 A300	2CSR275140R3135	112754	0,23	1/5	
		16	DS201 M B16 A300	2CSR275140R3165	112853	0,23	1/5	
		20	DS201 M B20 A300	2CSR275140R3205	112952	0,23	1/5	
		25	DS201 M B25 A300	2CSR275140R3255	113058	0,23	1/5	
		32	DS201 M B32 A300	2CSR275140R3325	113157	0,23	1/5	
			40	DS201 M B40 A300	2CSR275140R3405	113256	0,23	1/5

DS201 M

Данные для заказа



АВДТ 1P+N, С характеристики, I_{сн}=10 кА (в соответствии с IEC/EN 61009)

Тип АС

Кол-во полюсов	Ном. дифференц. ток I _{Δn} mA	Ном. ток I _n A	Подробные данные для заказа		Vbn 8012542 EAN	Масса 1 шт., кг	Кол-во в упак.
			Тип	Код заказа			
1+N	30	6	DS201 M C6 AC30	2CSR275040R1064	999706	0,23	1/5
		10	DS201 M C10 AC30	2CSR275040R1104	999805	0,23	1/5
		13	DS201 M C13 AC30	2CSR275040R1134	999904	0,23	1/5
		16	DS201 M C16 AC30	2CSR275040R1164	105657	0,23	1/5
		20	DS201 M C20 AC30	2CSR275040R1204	105756	0,23	1/5
		25	DS201 M C25 AC30	2CSR275040R1254	105855	0,23	1/5
		32	DS201 M C32 AC30	2CSR275040R1324	105954	0,23	1/5
		40	DS201 M C40 AC30	2CSR275040R1404	106050	0,23	1/5
	100	6	DS201 M C6 AC100	2CSR275040R2064	106951	0,23	1/5
		10	DS201 M C10 AC100	2CSR275040R2104	107057	0,23	1/5
		13	DS201 M C13 AC100	2CSR275040R2134	107156	0,23	1/5
		16	DS201 M C16 AC100	2CSR275040R2164	107255	0,23	1/5
		20	DS201 M C20 AC100	2CSR275040R2204	107354	0,23	1/5
		25	DS201 M C25 AC100	2CSR275040R2254	107453	0,23	1/5
		32	DS201 M C32 AC100	2CSR275040R2324	107552	0,23	1/5
		40	DS201 M C40 AC100	2CSR275040R2404	107651	0,23	1/5
	300	6	DS201 M C6 AC300	2CSR275040R3064	108559	0,23	1/5
		10	DS201 M C10 AC300	2CSR275040R3104	108658	0,23	1/5
		13	DS201 M C13 AC300	2CSR275040R3134	108757	0,23	1/5
		16	DS201 M C16 AC300	2CSR275040R3164	108856	0,23	1/5
		20	DS201 M C20 AC300	2CSR275040R3204	108955	0,23	1/5
		25	DS201 M C25 AC300	2CSR275040R3254	109051	0,23	1/5
		32	DS201 M C32 AC300	2CSR275040R3324	109150	0,23	1/5
		40	DS201 M C40 AC300	2CSR275040R3404	109259	0,23	1/5

DS201 M

Данные для заказа



АВДТ 1P+N, С характеристики, I_{сп}=10 кА (в соответствии с IEC/EN 61009)

Тип А

Кол-во полюсов	Ном. дифференц. ток I _{Δn} mA	Ном. ток I _n A	Подробные данные для заказа		Bbn 8012542 EAN	Масса 1 шт., кг	Кол-во в упак.
			Тип	Код заказа			
1+N	10	10	DS201 M C10 A10	2CSR275140R0104	124658	0,23	1/5
		16	DS201 M C16 A10	2CSR275140R0164	124757	0,23	1/5
	30	4	DS201 M C4 A30	2CSR275140R1044	110156	0,23	1/5
		6	DS201 M C6 A30	2CSR275140R1064	110255	0,23	1/5
		10	DS201 M C10 A30	2CSR275140R1104	110354	0,23	1/5
		13	DS201 M C13 A30	2CSR275140R1134	110453	0,23	1/5
		16	DS201 M C16 A30	2CSR275140R1164	110552	0,23	1/5
		20	DS201 M C20 A30	2CSR275140R1204	110651	0,23	1/5
		25	DS201 M C25 A30	2CSR275140R1254	110750	0,23	1/5
		32	DS201 M C32 A30	2CSR275140R1324	110859	0,23	1/5
	40	DS201 M C40 A30	2CSR275140R1404	110958	0,23	1/5	
	100	6	DS201 M C6 A100	2CSR275140R2064	111856	0,23	1/5
		10	DS201 M C10 A100	2CSR275140R2104	111955	0,23	1/5
		16	DS201 M C16 A100	2CSR275140R2164	112051	0,23	1/5
		20	DS201 M C20 A100	2CSR275140R2204	112150	0,23	1/5
		25	DS201 M C25 A100	2CSR275140R2254	112259	0,23	1/5
		32	DS201 M C32 A100	2CSR275140R2324	112358	0,23	1/5
	300	40	DS201 M C40 A100	2CSR275140R2404	112457	0,23	1/5
		6	DS201 M C6 A300	2CSR275140R3064	113355	0,23	1/5
		10	DS201 M C10 A300	2CSR275140R3104	113454	0,23	1/5
		13	DS201 M C13 A300	2CSR275140R3134	113553	0,23	1/5
		16	DS201 M C16 A300	2CSR275140R3164	113652	0,23	1/5
		20	DS201 M C20 A300	2CSR275140R3204	113751	0,23	1/5
		25	DS201 M C25 A300	2CSR275140R3254	113850	0,23	1/5
32	DS201 M C32 A300	2CSR275140R3324	113959	0,23	1/5		
40	DS201 M C40 A300	2CSR275140R3404	114055	0,23	1/5		

DS201 M

Данные для заказа



АВДТ 1P+N, С характеристики, I_{сн}=10 кА (в соответствии с IEC/EN 61009)

Тип А (APR) с высокой помехоустойчивостью

Кол-во полюсов	Ном. дифференц. ток I _{Δn} mA	Ном. ток I _n A	Подробные данные для заказа		Vbn 8012542 EAN	Масса 1 шт., кг	Кол-во в упак.
			Тип	Код заказа			
1+N	30	6	DS201 M C6 APR30	2CSR275440R1064	114154	0,23	1/5
		10	DS201 M C10 APR30	2CSR275440R1104	114253	0,23	1/5
		13	DS201 M C13 APR30	2CSR275440R1134	114352	0,23	1/5
		16	DS201 M C16 APR30	2CSR275440R1164	114451	0,23	1/5
		20	DS201 M C20 APR30	2CSR275440R1204	114550	0,23	1/5
		25	DS201 M C25 APR30	2CSR275440R1254	114659	0,23	1/5
		32	DS201 M C32 APR30	2CSR275440R1324	114758	0,23	1/5
		40	DS201 M C40 APR30	2CSR275440R1404	114857	0,23	1/5
	100	6	DS201 M C6 APR100	2CSR275440R2064	127253	0,23	1/5
		10	DS201 M C10 APR100	2CSR275440R2104	127352	0,23	1/5
		13	DS201 M C13 APR100	2CSR275440R2134	127451	0,23	1/5
		16	DS201 M C16 APR100	2CSR275440R2164	127550	0,23	1/5
		20	DS201 M C20 APR100	2CSR275440R2204	127659	0,23	1/5
		25	DS201 M C25 APR100	2CSR275440R2254	127758	0,23	1/5
		32	DS201 M C32 APR100	2CSR275440R2324	127857	0,23	1/5
		40	DS201 M C40 APR100	2CSR275440R2404	127956	0,23	1/5
	300	6	DS201 M C6 APR300	2CSR275440R3064	114956	0,23	1/5
		10	DS201 M C10 APR300	2CSR275440R3104	115052	0,23	1/5
		13	DS201 M C13 APR300	2CSR275440R3134	115151	0,23	1/5
		16	DS201 M C16 APR300	2CSR275440R3164	115250	0,23	1/5
		20	DS201 M C20 APR300	2CSR275440R3204	115359	0,23	1/5
		25	DS201 M C25 APR300	2CSR275440R3254	115458	0,23	1/5
		32	DS201 M C32 APR300	2CSR275440R3324	115557	0,23	1/5
		40	DS201 M C40 APR300	2CSR275440R3404	115656	0,23	1/5

DS202C

Данные для заказа



АВДТ 2P, В характеристики, I_{cn}=6 кА (в соответствии с IEC/EN 61009)

Тип А								
Кол-во полюсов	Ном. дифференц. ток I _{Δn} mA	Ном. ток I _n A	Подробные данные для заказа		Bbn 8012542 EAN	Масса 1 шт., кг	Кол-во в упак.	
			Тип	Код заказа				
2	30	6	DS202C B6 A30	2CSR252140R1065	132257	0,23	1/5	
		10	DS202C B10 A30	2CSR252140R1105	132356	0,23	1/5	
		13	DS202C B13 A30	2CSR252140R1135	132455	0,23	1/5	
		16	DS202C B16 A30	2CSR252140R1165	132554	0,23	1/5	
		20	DS202C B20 A30	2CSR252140R1205	132653	0,23	1/5	
		25	DS202C B25 A30	2CSR252140R1255	132752	0,23	1/5	
	300	300	6	DS202C B6 A300	2CSR252140R3065	132950	0,23	1/5
			10	DS202C B10 A300	2CSR252140R3105	133056	0,23	1/5
			13	DS202C B13 A300	2CSR252140R3135	133155	0,23	1/5
			16	DS202C B16 A300	2CSR252140R3165	133254	0,23	1/5
			20	DS202C B20 A300	2CSR252140R3205	133353	0,23	1/5
			25	DS202C B25 A300	2CSR252140R3255	133452	0,23	1/5
			32	DS202C B32 A300	2CSR252140R3325	133551	0,23	1/5



АВДТ 2P, С характеристики, I_{cn}=6 кА (в соответствии с IEC/EN 61009)

Тип А								
Кол-во полюсов	Ном. дифференц. ток I _{Δn} mA	Ном. ток I _n A	Подробные данные для заказа		Bbn 8012542 EAN	Масса 1 шт., кг	Кол-во в упак.	
			Тип	Код заказа				
2	30	6	DS202C C6 A30	2CSR252140R1064	122357	0,23	1/5	
		10	DS202C C10 A30	2CSR252140R1104	122456	0,23	1/5	
		13	DS202C C13 A30	2CSR252140R1134	122555	0,23	1/5	
		16	DS202C C16 A30	2CSR252140R1164	122654	0,23	1/5	
		20	DS202C C20 A30	2CSR252140R1204	122753	0,23	1/5	
		25	DS202C C25 A30	2CSR252140R1254	122852	0,23	1/5	
	300	300	32	DS202C C32 A30	2CSR252140R1324	122951	0,23	1/5
			6	DS202C C6 A300	2CSR252140R3064	123057	0,23	1/5
			10	DS202C C10 A300	2CSR252140R3104	123156	0,23	1/5
			13	DS202C C13 A300	2CSR252140R3134	123255	0,23	1/5
			16	DS202C C16 A300	2CSR252140R3164	123354	0,23	1/5
			20	DS202C C20 A300	2CSR252140R3204	123453	0,23	1/5
			25	DS202C C25 A300	2CSR252140R3254	123552	0,23	1/5
			32	DS202C C32 A300	2CSR252140R3324	123651	0,23	1/5

DS202C M

Данные для заказа



АВДТ 2P, В характеристики, I_{сн}=10 кА (в соответствии с IEC/EN 61009)

Тип А

Кол-во полюсов	Ном. дифференц. ток I _{Δn} mA	Ном. ток I _n A	Подробные данные для заказа		Bbn 8012542 EAN	Масса 1 шт., кг	Кол-во в упак.	
			Тип	Код заказа				
2	10	10	DS202C M B10 A10	2CSR272140R0105	124856	0,23	1/5	
		13	DS202C M B13 A10	2CSR272140R0135	117759	0,23	1/5	
		16	DS202C M B16 A10	2CSR272140R0165	117858	0,23	1/5	
	30	6	DS202C M B6 A30	2CSR272140R1065	118152	0,23	1/5	
		10	DS202C M B10 A30	2CSR272140R1105	118251	0,23	1/5	
		13	DS202C M B13 A30	2CSR272140R1135	118350	0,23	1/5	
		16	DS202C M B16 A30	2CSR272140R1165	118459	0,23	1/5	
		20	DS202C M B20 A30	2CSR272140R1205	118558	0,23	1/5	
		25	DS202C M B25 A30	2CSR272140R1255	118657	0,23	1/5	
	300	32	DS202C M B32 A30	2CSR272140R1325	118756	0,23	1/5	
		6	DS202C M B6 A300	2CSR272140R3065	119555	0,23	1/5	
		10	DS202C M B10 A300	2CSR272140R3105	119654	0,23	1/5	
		13	DS202C M B13 A300	2CSR272140R3135	119753	0,23	1/5	
		16	DS202C M B16 A300	2CSR272140R3165	119852	0,23	1/5	
		20	DS202C M B20 A300	2CSR272140R3205	119951	0,23	1/5	
			25	DS202C M B25 A300	2CSR272140R3255	120056	0,23	1/5
			32	DS202C M B32 A300	2CSR272140 R3325	120155	0,23	1/5



АВДТ 2P, В характеристики, I_{сн}=10 кА (в соответствии с IEC/EN 61009)

Тип А (APR) с высокой помехоустойчивостью

Кол-во полюсов	Ном. дифференц. ток I _{Δn} mA	Ном. ток I _n A	Подробные данные для заказа		Bbn 8012542 EAN	Масса 1 шт., кг	Кол-во в упак.
			Тип	Код заказа			
2	30	6	DS202C M B6 APR30	2CSR272440R1065	120957	0,23	1/5
		10	DS202C M B10 APR30	2CSR272440R1105	121053	0,23	1/5
		13	DS202C M B13 APR30	2CSR272440R1135	121152	0,23	1/5
		16	DS202C M B16 APR30	2CSR272440R1165	121251	0,23	1/5
		20	DS202C M B20 APR30	2CSR272440R1205	121350	0,23	1/5
		25	DS202C M B25 APR30	2CSR272440R1255	121459	0,23	1/5
	300	32	DS202C M B32 APR30	2CSR272440R1325	121558	0,23	1/5
		6	DS202C M B6 APR300	2CSR272440R3065	124955	0,23	1/5
		10	DS202C M B10 APR300	2CSR272440R3105	125051	0,23	1/5
		13	DS202C M B13 APR300	2CSR272440R3135	125150	0,23	1/5
		16	DS202C M B16 APR300	2CSR272440R3165	125259	0,23	1/5
		20	DS202C M B20 APR300	2CSR272440R3205	125358	0,23	1/5
		25	DS202C M B25 APR300	2CSR272440R3255	125457	0,23	1/5
		32	DS202C M B32 APR300	2CSR272440R3325	125556	0,23	1/5

DS202C M

Данные для заказа



АВДТ 2P, С характеристики, I_{сп}=10 кА (в соответствии с IEC/EN 61009)

Тип А

Кол-во полюсов	Ном. дифференц. ток I _{Δn} mA	Ном. ток I _n A	Подробные данные для заказа Тип	Код заказа	Bbn 8012542 EAN	Масса 1 шт., кг	Кол-во в упак.	
2	10	13	DS202C M C13 A10	2CSR272140R0134	117957	0,23	1/5	
		16	DS202C M C16 A10	2CSR272140R0164	118053	0,23	1/5	
	30	6	DS202C M C6 A30	2CSR272140R1064	118855	0,23	1/5	
		10	DS202C M C10 A30	2CSR272140R1104	118954	0,23	1/5	
		13	DS202C M C13 A30	2CSR272140R1134	119050	0,23	1/5	
		16	DS202C M C16 A30	2CSR272140R1164	119159	0,23	1/5	
		20	DS202C M C20 A30	2CSR272140R1204	119258	0,23	1/5	
		25	DS202C M C25 A30	2CSR272140R1254	119357	0,23	1/5	
	300	32	DS202C M C32 A30	2CSR272140R1324	119456	0,23	1/5	
		6	DS202C M C6 A300	2CSR272140R3064	120254	0,23	1/5	
		10	DS202C M C10 A300	2CSR272140R3104	120353	0,23	1/5	
		13	DS202C M C13 A300	2CSR272140R3134	120452	0,23	1/5	
		16	DS202C M C16 A300	2CSR272140R3164	120551	0,23	1/5	
		20	DS202C M C20 A300	2CSR272140R3204	120650	0,23	1/5	
			25	DS202C M C25 A300	2CSR272140R3254	120759	0,23	1/5
			32	DS202C M C32 A300	2CSR272140R3324	120858	0,23	1/5



АВДТ 2P, С характеристики, I_{сп}=10 кА (в соответствии с IEC/EN 61009)

Тип А (APR) с высокой помехоустойчивостью

Кол-во полюсов	Ном. дифференц. ток I _{Δn} mA	Ном. ток I _n A	Подробные данные для заказа Тип	Код заказа	Bbn 8012542 EAN	Масса 1 шт., кг	Кол-во в упак.
2	30	6	DS202C M C6 APR30	2CSR272440R1064	121657	0,23	1/5
		10	DS202C M C10 APR30	2CSR272440R1104	121756	0,23	1/5
		13	DS202C M C13 APR30	2CSR272440R1134	121855	0,23	1/5
		16	DS202C M C16 APR30	2CSR272440R1164	121954	0,23	1/5
		20	DS202C M C20 APR30	2CSR272440R1204	122050	0,23	1/5
		25	DS202C M C25 APR30	2CSR272440R1254	122159	0,23	1/5
		32	DS202C M C32 APR30	2CSR272440R1324	122258	0,23	1/5

Вспомогательные элементы и аксессуары для DS201 и DS202C

Данные для заказа



Сигнальный/вспомогательный контакт

Описание	Подробные данные для заказа		Bbn 4016779 EAN	Масса 1 шт., кг	Кол-во в упак.
	Тип	Код заказа	EAN		
Сигнальный/вспомогательный контакт	S2C-S/H6R	2CDS200922R0001	563819	0,04	1



Вспомогательный контакт

Описание	Подробные данные для заказа		Bbn 4016779 EAN	Масса 1 шт., кг	Кол-во в упак.
	Тип	Код заказа	EAN		
Вспомогательный контакт	S2C-H6R	2CDS200912R0001	563826	0,04	1



Дистанционный расцепитель

Номинальное напряжение	Подробные данные для заказа		Bbn 8012542 EAN	Масса 1 шт., кг	Кол-во в упак.
	Типе	Код заказа	EAN		
AC/DC 12...60 В	F2C-A1	2CSS200933R0011	974901	0,15	1
AC 110...415 В/DC 110...250 В	F2C-A2	2CSS200933R0012	975007	0,15	1



Расцепители минимального напряжения

Номинальное напряжение	Подробные данные для заказа		Bbn 8012542 EAN	Масса 1 шт., кг	Кол-во в упак.
	Тип	Код заказа	EAN		
12 BDC	S2C-UA 12 DC	2CSS200911R0001	839705	0,09	1
24 BAC	S2C-UA 24 AC	2CSS200911R0002	839804	0,09	1
24 BDC	S2C-UA 24 DC	2CSS200911R0007	896401	0,09	1
48 BAC	S2C-UA 48 AC	2CSS200911R0003	839903	0,09	1
48 BDC	S2C-UA 48 DC	2CSS200911R0008	896500	0,09	1
110 BAC	S2C-UA 110 AC	2CSS200911R0004	840008	0,09	1
110 BDC	S2C-UA 110 DC	2CSS200911R0009	896609	0,09	1
230 BAC	S2C-UA 230 AC	2CSS200911R0005	840107	0,09	1
230 BDC	S2C-UA 230 DC	2CSS200911R0010	896708	0,09	1
400 BAC	S2C-UA 400 AC	2CSS200911R0006	840206	0,09	1



Расцепители максимального напряжения

Описание	Подробные данные для заказа		Bbn 8012542 EAN	Масса 1 шт., кг	Кол-во в упак.
	Тип	Код заказа	EAN		
Расцепитель макс. напряжения (макс. переменное напряжение срабатывания: 275 В)	S2C-OVP1	2CSS200910R0005	748137	0,100	1/5
Расцепитель макс. напряжения (макс. переменное напряжение срабатывания: 290 В)	S2C-OVP2	2CSS200993R0005	952039	0,100	1/5



Втычное устройство

Описание	Подробные данные для заказа		Bbn 8012542 EAN	Масса 1 шт., кг	Кол-во в упак.
	Тип	Код заказа	EAN		
Втычное устройство	S2C-EST	2CSS200999R0001	940708	0,115	1



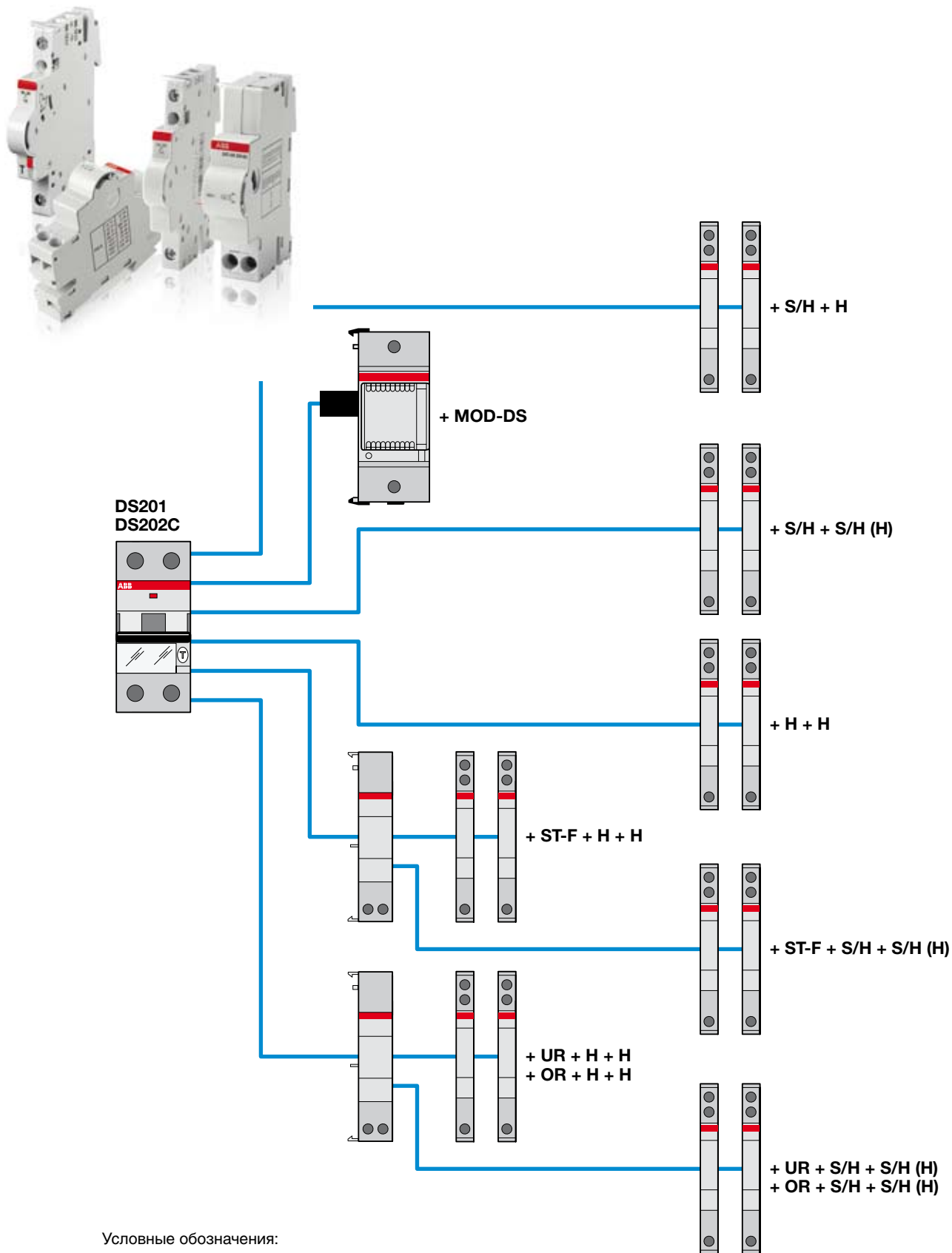
Привод

Описание	Подробные данные для заказа		Bbn 8012542 EAN	Масса 1 шт., кг	Кол-во в упак.
	Тип	Код заказа	EAN		
Привод для DS201 - DS202C (*)	DS2C-CM	2CSR201997R0013	135951	0,16	1

(*) DS2C-CM будет выпущен в 2010 г.

DS201 и DS202C

Вспомогательные элементы и аксессуары



Условные обозначения:

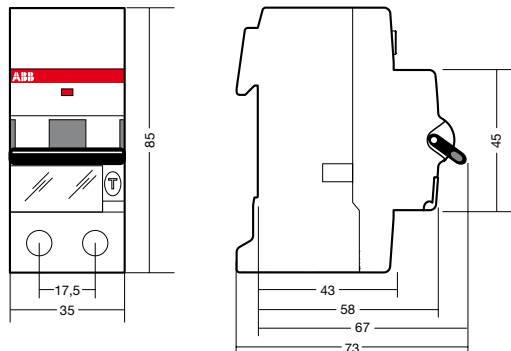
- H = вспомогательный контакт
- S/H = сигнальный/вспомогательный контакт
- S/H (H) = сигнальный/вспомогательный контакт, используемый в качестве вспомогательного контакта
- ST-F = дистанционный расцепитель для ВДТ F200
- UR = расцепитель минимального напряжения
- OR = расцепитель максимального напряжения
- MOD-DS = привод для DS201 - DS202C (*)

(*) DS202C-CM будет выпущен в 2010 г.

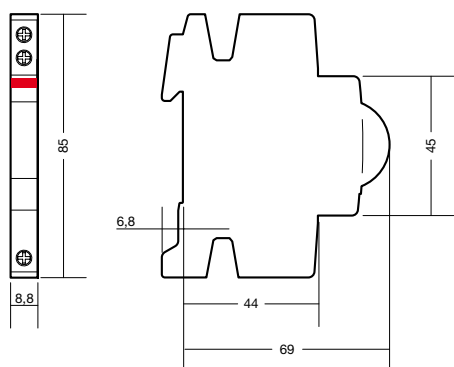
DS201 и DS202C

Габаритные размеры

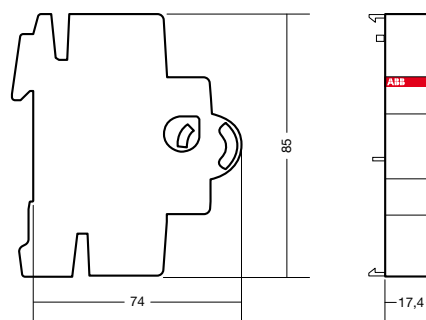
DS201 - DS202C



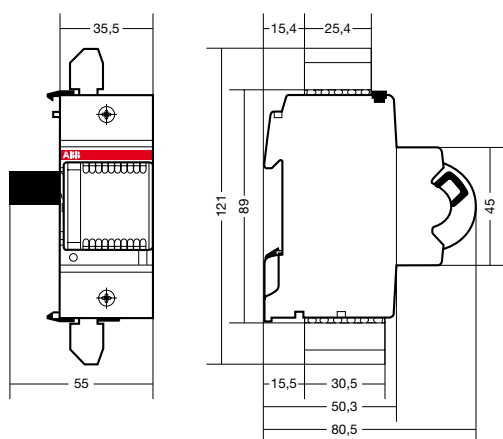
Вспомогательные элементы и аксессуары
S2C-S/H6R - S2C-H6R



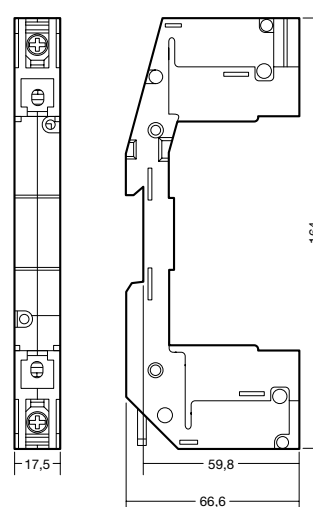
F2C-A - S2C-UA - S2C-OVP



DS2C-CM



S2C-EST



Размеры в мм

Наши координаты

117997, Москва,
ул.Обручева, 30/1, стр. 2
Тел.: +7 (495) 960 2200
Факс: +7 (495) 960 2220

630073, Новосибирск,
пр. Карла Маркса, 47/2
Тел.: +7 (383) 346 5719
Факс: +7 (383) 315 4052

193029, Санкт-Петербург,
Б. Смоленский пр., 6
Тел.: +7 (812) 326 9915
Факс: +7 (812) 326 9916

420061, Казань,
ул. Н. Ершова, 1а
Тел.: +7 (843) 279 3330
Факс: +7 (843) 279 3331

664033, Иркутск,
ул. Лермонтова, 257
Тел.: +7 (3952) 56 2200
Факс: +7 (3952) 56 2202

443010, Самара,
ул. Красноармейская, 1
Тел.: +7 (846) 269 8047
Факс: +7 (846) 269 8046

394006, Воронеж,
ул. Свободы, 73
Тел.: +7 (4732) 39 3160
Факс: +7 (4732) 39 3170

450071, Уфа,
ул. Рязанская, 10
Тел.: +7 (347) 232 3484
Факс: +7 (347) 232 3484

603140, Нижний Новгород
Мотальный пер., 8
Тел.: + 7 (831) 461 9102
Факс: + 7 (831) 461 9164

620066, Екатеринбург,
ул. Бархотская, 1
Тел.: +7 (343) 369 0069
Факс: +7 (343) 369 0000

344065, Ростов-на-Дону,
ул. 50-летия Ростсельмаша, 1/52
Тел.: +7(863) 203 7177
Факс: +7(863) 203 7177

350049, Краснодар,
ул. Красных Партизан, 495
Тел.: +7 (861) 221 1673
Факс: +7 (861) 221 1610

614077, Пермь
ул. Аркадия Гайдара, 86
Тел.: +7 (342) 263 4334
Факс: +7 (342) 263 4335

По вопросам заказа оборудования обращайтесь к нашим официальным дистрибьюторам: <http://www.abb.ru/ibs>