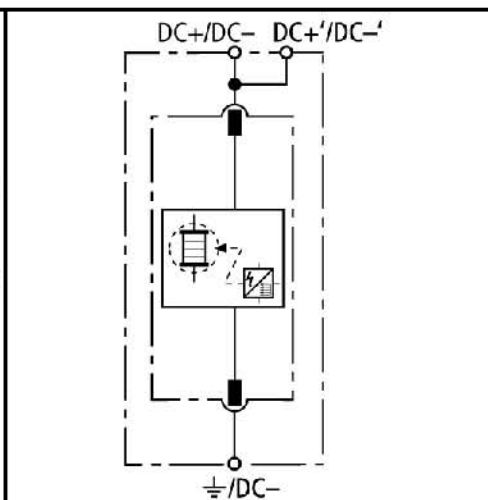


Maßbild DSE M 1 ...



Prinzipschaltbild DSE M 1 ...



Bestehend aus Basisteil und gesteckten Schutzmodulen

Speziell für den Einsatz in DC-Stromkreisen geeignete Funkenstrackantentechnologie

Ohne zusätzliche Leitungslänge auf Überspannungs-Schutzgerät DEHNguard direkt koordiniert

Doppelklammer für V-Anschluss

Multifunktionsanschluss für Leiter und Karmschienen

Funktions-/Defektanzeige durch Markierung im Sichtfenster

Einfacher, werkzeugloser Schutzmodul-Wechsel durch Modulverriegelungssystem mit Modulntrigelungstaste

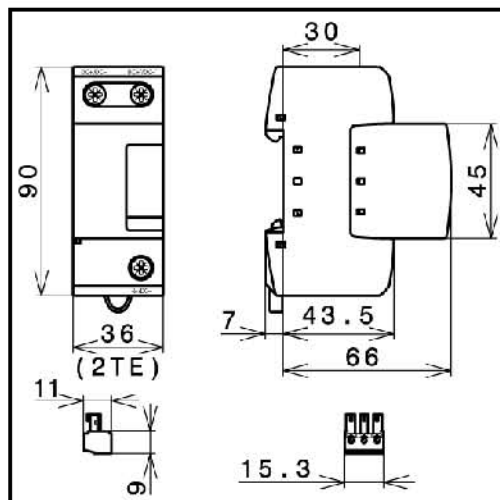
DSE M 1 ...: Einpoliger, modularer, koordinierter Blitzstrom-Ableiter für Gleichstromanwendungen

DSE M 1 220

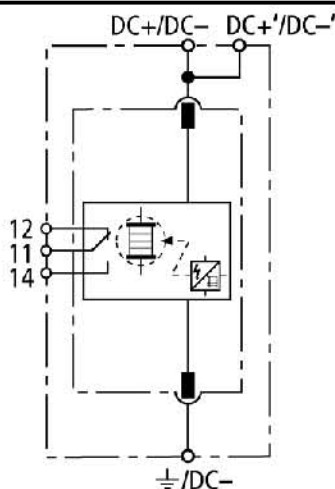
SPD nach EN 61643-11	Typ 1
SPD nach IEC 61643-1	Class I
Höchste Dauerspannung DC $[U_{CI}]$	220 V
Blitzstoßstrom (10/350) $[I_{imp}]$	25 kA
Spezifische Energie $[W/R]$	156,25 kJ/Ohm
Nennableitstoßstrom (8/20) $[I_n]$	25 kA
Schutzpegel $[U_{pr}]$	2,5 kV
Ansprechzeit $[t_{A1}]$	≤ 100 ns
Kurzschlussfestigkeit bei max. netzseitigem Überstromschutz DC	2000 A
Max. netzseitiger Überstromschutz	250 A gL/gG
Max. Vorsicherung (DC+DC- - DC+'/DC-')	125 A gL/gG
Betriebstemperaturbereich (Parallelverdrahtung) $[T_{UP}]$	-40°C...+80°C
Betriebstemperaturbereich (Durchgangsverdrahtung) $[T_{US}]$	-40°C...+60°C
Funktions-/Defektanzeige	grün / rot
Anzahl der Ports	1
Anschlussquerschnitt (DC+DC-, DC+'/DC-', ±/DC-) min.	10 mm ² ein-/feindrätig
Anschlussquerschnitt (DC+DC-, ±/DC-) max.	50 mm ² mehrdrätig/35 mm ² feindrätig
Anschlussquerschnitt (DC+'/DC-) max.	35 mm ² mehrdrätig/25 mm ² feindrätig
Montage auf	35 mm Hutschiene nach EN 60715
Gehäusewerkstoff	Thermoplast, Farbe rot, UL 94 V-0
Einbauort	Innenraum
Schutzart	IP 20
Einbaumaße	2 TE, DIN 43880

Bestellinformationen

Typ	DSE M 1 220
Art.-Nr.	971 120



Maßbild DSE M 1 ... FM



Prinzipschaltbild DSE M 1 ... FM



DSE M 1 ... FM: Einpoliger, modularer, koordinierter Blitzstrom-Ableiter für Gleichstromanwendungen; mit Fernmeldekontakt für Überwachungseinrichtung (potentialfreier Wechsler)

Bestehend aus Basisteil und gesteckten Schutzmodulen

Speziell für den Einsatz in DC-Stromkreisen geeignete Funkenstracktechnologie

Ohne zusätzliche Leitungslänge auf Überspannungs-Schutzgerät DEHNguard direkt koordiniert

Doppelklammer für V-Anschluss

Multifunktionsanschluss für Leiter und Karmschienen

Funktions-/Defektanzeige durch Markierung im Sichtfenster

Einfacher, werkzeugloser Schutzmodul-Wechsel durch Modulverriegelungssystem mit Modulnriegelungstaste

mit Fernmeldekontakt für Überwachungseinrichtung (potentialfreier Wechsler)

DSE M 1 220 FM

SPD nach EN 61643-11	Typ 1
SPD nach IEC 61643-1	Class I
Höchste Dauerspannung DC $[U_{c1}]$	220 V
Blitzstoßstrom (10/350) $[I_{imp}]$	25 kA
Spezifische Energie $[W/R]$	156,25 kJ/Ohm
Nennableitstrom (8/20) $[I_{n1}]$	25 kA
Schutzpegel $[U_{p1}]$	2,5 kV
Ansprechzeit $[t_{SA}]$	≤ 100 ns
Kurzschlussfestigkeit bei max. netzseitigem Überstromschutz DC	2000 A
Max. netzseitiger Überstromschutz	250 A gLgG
Max. Vorsicherung (DC+/DC- - DC+'/DC-')	125 A gLgG
Betriebstemperaturbereich (Parallelverdrahtung) $[T_{Lp1}]$	-40°C...+80°C
Betriebstemperaturbereich (Durchgangsverdrahtung) $[T_{Ld1}]$	-40°C...+60°C
Funktions-/Defektanzeige	grün / rot
Anzahl der Ports	1
Anschlussquerschnitt (DC+/DC-, DC+'/DC-', ±/DC-) min.	10 mm ² ein-/feindrähtig
Anschlussquerschnitt (DC+/DC-, ±/DC-) max.	50 mm ² mehrdrähtig/35 mm ² feindrähtig
Anschlussquerschnitt (DC+'/DC-) max.	35 mm ² mehrdrähtig/25 mm ² feindrähtig
Montage auf	35 mm Hutschiene nach EN 60715
Gehäusewerkstoff	Thermoplast, Farbe rot, UL 94 V-0
Einbauort	Innenraum
Schutzart	IP 20
Einbaumaße	2 TE, DIN 43880

FM-Kontakte / Kontaktform	Wechsler
Schaltleistung AC	250 V/0,5 A
Schaltleistung DC	250 V/0,1 A; 125 V/0,2 A; 75 V/0,5 A
Anschlussquerschnitt für FM-Klemmen	max. 1,5 mm ² ein-/feindrähtig
Bestellinformationen	
Typ	DSE M 1 220 FM
Art.-Nr.	971 125
VPE	1 St

Änderung in Form und Technik, bei Maßen, Gewichten und Werkstoffen behalten wir uns im Sinne des Fortschrittes der Technik vor. Die Abbildungen sind unverbindlich. Die dargestellten Bilder können von der beschriebenen Baugruppe abweichen.